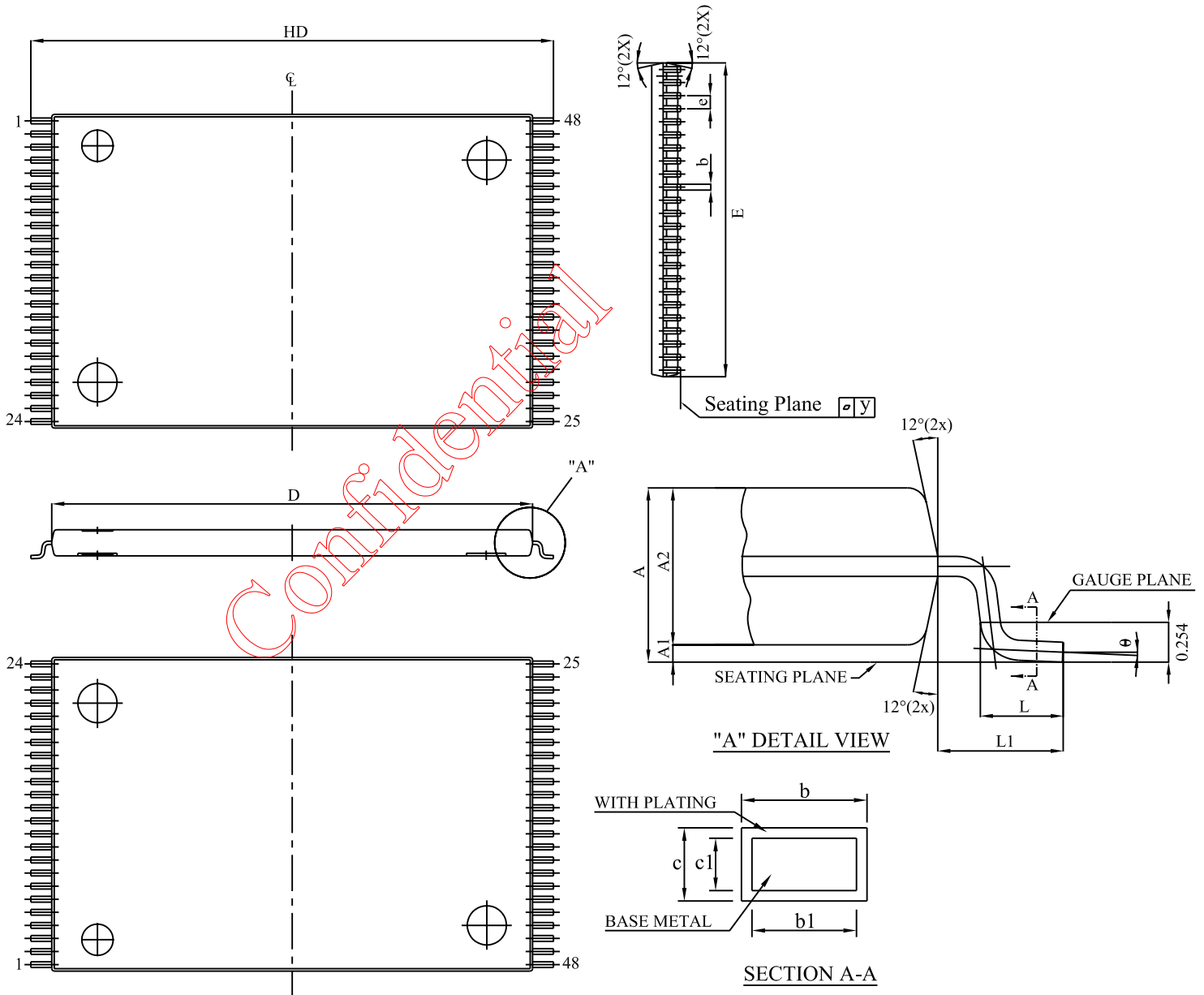


Title: Package outline for 48L TSOP(I)-12x18mm



Note: Plating thickness spec : 0.3 mil ~ 0.8 mil.

SYMBOL	A	A1	A2	b	b1	c	c1	D	E	e	HD	L	L1	y	Θ	
mm	Min.	1.00	0.05	0.95	0.17	0.17	0.10	0.10	16.30	11.90	0.40	17.80	0.45	0.70	-	0°
	Nom.	1.10	0.10	1.00	0.22	0.20	-	-	16.40	12.00	0.50	18.00	0.60	0.80	-	-
	Max.	1.20	0.15	1.05	0.27	0.23	0.21	0.16	16.50	12.10	0.60	18.20	0.75	0.90	0.1	8°
inch	Min.	0.0393	0.002	0.037	0.007	0.007	0.004	0.004	0.641	0.468	0.016	0.700	0.0176	0.0275	-	0°
	Nom.	0.0433	0.004	0.039	0.009	0.008	-	-	0.645	0.472	0.020	0.708	0.0236	0.0315	-	-
	Max.	0.0473	0.006	0.041	0.011	0.009	0.008	0.006	0.649	0.476	0.024	0.716	0.0296	0.0355	0.004	8°

DWG. NO.	ORIGINATOR	ISSUE DATE	REV.
PC600-0008	Yuki Yeh	03-Jan.-'08	1